

Nuevo **SDGo!**

4 VERSIONES: ESENCIAL, SUPERIOR, LUX Y ORTODONCIA



Schmidt
Dental Solutions


Península y Baleares 900 21 31 41
Canarias 900 21 31 31

info@schmidtdentalsolutions.com
www.schmidtdentalsolutions.com



FABRICADO POR



Fedesa

Nuevo **SDGo!**

Ven a conocerlo a **Schmidt ON THE ROAD**



BANDEJA asistente con 4 alojamientos. 2 cánulas de aspiración. Preparado para aspiración seca o húmeda. Taza con giro 180°



LÁMPARA MAIA LED
2 Leds, campo 170 x 85 mm.
3000 - 35.000 lux progresivo.



PANEL DE MANDOS CAPACITIVO



CABEZAL MULTIFUNCIÓN
Doble articulación y regulable.
Más ancho y envolvente

BANDEJA PORTAINSTRUMENTOS
Nuevo diseño. Doble brazo articulación, con giro rotacional.
Enclavamiento hasta 5 instrumentos.
Más ligera.



REPOSAPIÉS de poliuretano*
Excepto versión E



PEDAL MULTIFUNCIÓN JOYSTICK*
Nuevo diseño.
*Excepto versión E

TABURETES
Astral o Pony con respaldo, a elegir.
Regulables en altura.
Ergonómicos y resistentes.
Sin costuras y lavables.



TAPICERÍAS
Disponibles en viscolástico.



Ref. 801002



Ref. 801003



Ref. 801005



Ref. 801006



Ref. 801010



Ref. 801012



Ref. 801013



Ref. 801014



Ref. 801015



Ref. 801016



Ref. 801017



Ref. 801018



Ref. 801020



Ref. 801024



Ref. 801027

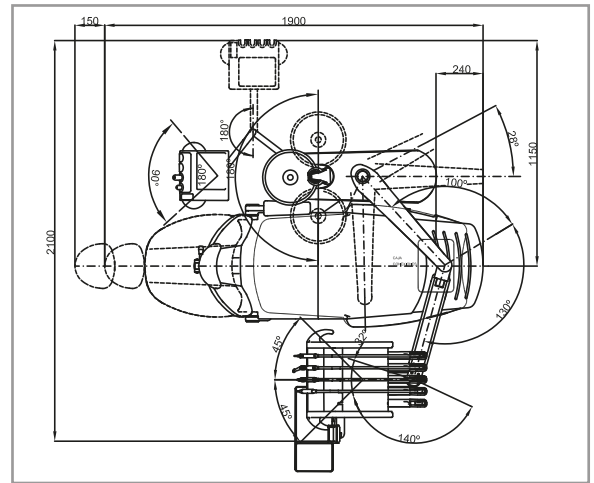
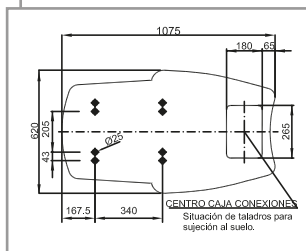
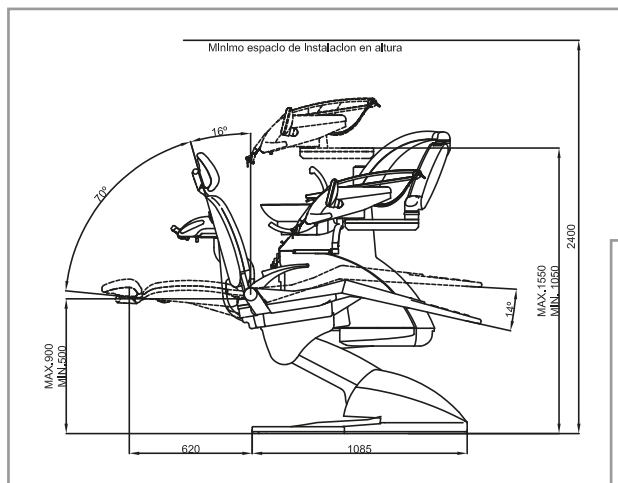


Ref. 801028



Ref. 801030

DIMENSIONES Y GIROS DE LA UNIDAD DENTAL



La imagen del equipo puede no corresponder con la equipación ofertada. Schmidt Dental Solutions se reserva el derecho de introducir cualquier cambio en beneficio del producto.
Schmidt Dental Solutions 2019

Schmidt
Dental Solutions

www.schmidtdentalsolutions.com

